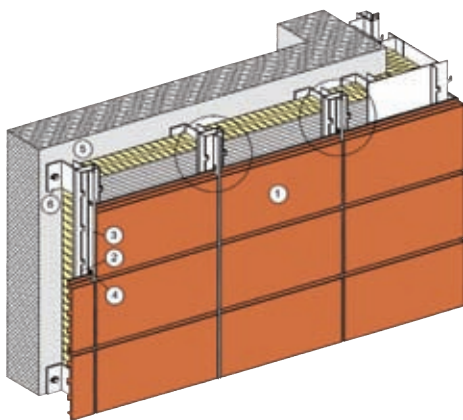


ADS podkonstrukcija (Adaptive System)



Profil za zatvorenu rešku
reška 8 mm



Profil za otvorenu rešku
reška 8 mm



Profil za zatvorenu,
"nevidljivu" rešku,
reška 2 mm



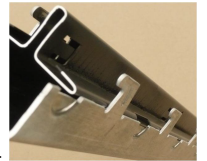
Završni granični profil,
ne štiti od demontaže

Komponente ADS fasadne podkonstrukcije

- 1 TONALITY® fasadna opeka
- 2 TONALITY® prilagodljivi aluminijski profil
- 3 TONALITY® prilagodljivi aluminijski profil za rešku
- 4 TONALITY® zaštita protiv neželjene demontaže
- 5 T-profil - osnovna aluminijska podkonstrukcija
- 6 Zidni nosač - osnovna aluminijska podkonstrukcija

ADS - Univerzalni sustav pogodan za primjenu na vertikalnoj i horizontalnoj podkonstrukciji i za sve klasične dimenzije TONALITY® opeka (visine 22, 26 ili 34 mm). Koristi se na drvenoj ili aluminijskoj osnovnoj podkonstrukciji, za pričvršćenje fasada i podgleda.

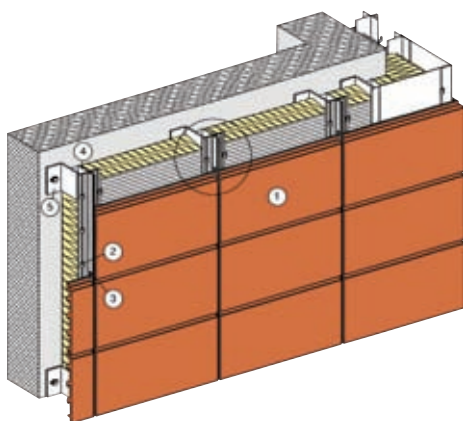
Čvrstoća nosivog profila omogućava premošćivanje većih raspona, tako da raster profila ne uvjetuje i raster fasadnih elemenata. osim toga, ventilacija je moguća i u samom profilu.



Detaljniji opis sustava pogledajte na strani 16, brošure na našoj web stranici: [creaton-tonality-brochure.pdf](#)

Osnovna fasadna podkonstrukcija je dio statičkog projekta, i nije uvjetovana niti sadrži komponente posebno profiliranih TONALITY® nosača. Projektant fasade projektira sustav nošenja, prilagođen željenom rasteru fasadnih elemenata i specifičnostima njihovog pričvršćenja.

BAS podkonstrukcija (Base Clinch Rail System)



Zatvorena reška 8 mm



Profil za zatvorenu,
"nevidljivu" rešku,
reška 2 mm

Base Clinch Rail System (BAS)

- 1 TONALITY® fasadna opeka
- 2 TONALITY® BAS profil
- 3 TONALITY® zaštita protiv neželjene demontaže
- 4 T-profil - osnovna aluminijska podkonstrukcija
- 5 Zidni nosač - osnovna aluminijska podkonstrukcija

BAS podkonstrukcija se koristi u gotovo 85% slučajeva. Pogodna je za sve klasične dimenzije TONALITY® opeka (visine 22, 26 ili 34 mm). Koristi se isključivo na vertikalnoj drvenoj ili aluminijskoj osnovnoj podkonstrukciji, bez dodatnih profila za vješanje fasadnih elemenata. Na osnovne se nosače učvršćuje vijcima ili zakovicama. Profil u reški se pričvršćuje na BAS nosač prije ugradnje na fasadu. Ovaj je sustav zbog malog broja komponenti i brze ugradnje, ujedno i najekonomičniji vremenski i finansijski. Nedostatak ovog sustava je da ne omogućava slobodno formiranje reški, već zahtijeva pravilan raster.

Tom problemu se može doskočiti upotrebom BAS Flex nosača.

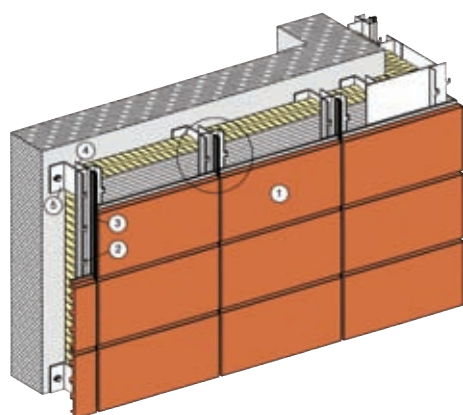


BAS Flex nosači

Detaljniji opis sustava pogledajte na strani 22, brošure na našoj web stranici: [creaton-tonality-brochure.pdf](#)

Osnovna fasadna podkonstrukcija je dio statičkog projekta, i nije uvjetovana niti sadrži komponente posebno profiliranih TONALITY® nosača. Projektant fasade projektira sustav nošenja, prilagođen željenom rasteru fasadnih elemenata i specifičnostima njihovog pričvršćenja.

Podkonstrukcija s klasičnim profilima

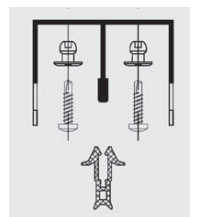


Sustav klasičnih profila na vertikalnoj podkonstrukciji s crnim neoprenskim profilom u reški

Sustav s klasičnim profilima (CLS)

- 1 TONALITY® fasadna opeka
- 2 TONALITY® vertikalni profil
- 3 TONALITY® neoprenski profil u reški
- 4 T-profil - osnovna aluminijska podkonstrukcija
- 5 Zidni nosač - osnovna aluminijska podkonstrukcija

Klasični profili pogodni su za primjenu na vertikalnim i horizontalnim podkonstrukcijama. Posebna profilacija unutar profila služi kao nosač neoprenske brtve u reški širine 9 mm. Detaljniji opis sustava pogledajte na strani 26 brošure na našoj web stranici: [creaton-tonality-brochure.pdf](#)



Osnovna fasadna podkonstrukcija je dio statičkog projekta, i nije uvjetovana niti sadrži komponente posebno profiliranih TONALITY® nosača. Projektant fasade projektira sustav nošenja, prilagođen željenom rasteru fasadnih elemenata i specifičnostima njihovog pričvršćenja.