



Ολοκληρωμένες Λύσεις Θερμομόνωσης

Δημιουργήσαμε τον οδηγό υλικών της Ravago Hellas με σκοπό να σας παρουσιάσουμε την ευρεία γκάμα των προϊόντων μας που μπορούν να χρησιμοποιηθούν σε εργασίες ανακαίνισης και ενεργειακής αναβάθμισης.

Ευελπιστούμε ο οδηγός αυτός να αποτελέσει ένα χρηστικό εργαλείο για τους επαγγελματίες του χώρου, αλλά και τους ιδιοκτήτες κτιρίων, σχετικά με τις εργασίες αναβάθμισης που μπορούν να ενταχθούν και στο επιδοτούμενο από το ΕΣΠΑ πρόγραμμα «εξοικονομώ - αυτονομώ».



Ravago

BUILDING
SOLUTIONS





30 ΧΡΟΝΙΑ ΕΜΠΕΙΡΙΑΣ

Ο Όμιλος **RAVAGO** το 1999 γίνεται βασικός μέτοχος της **POLYKEM ΑΕ** ή οποία ιδρύθηκε το 1984 έχοντας σαν κύρια δραστηριότητα την διανομή των προϊόντων STYROFOAM της εταιρείας DOW CHEMICAL.

Η μεγάλη επιτυχία της POLYKEM στη διανομή των θερμομονωτικών DOW, οδήγησε και άλλες μεγάλες εταιρίες δομικών υλικών να επιδιώξουν τη διανομή των προϊόντων τους από την POLYKEM.

Έτσι σε σύντομο χρονικό διάστημα η POLYKEM επεκτάθηκε στους τομείς στεγάνωσης, ξηρής δόμησης, γεωσυνθετικών, χημικών κατασκευής και λοιπών ειδικών δομικών υλικών. Με την εισαγωγή των νέων αυτών προϊόντων στη γκάμα των υλικών της, η POLYKEM καθιερώθηκε ως ένας από τους μεγαλύτερους προμηθευτές και διανομείς εξειδικευμένων υλικών στον κατασκευαστικό και επισκευαστικό τομέα.

Το 2002, δημιουργεί την πρωτοποριακή για τα ελληνικά δεδομένα αλυσίδα franchise καταστημάτων πώλησης δομικών υλικών ERGOLAND.

Η POLYKEM συνεχίζοντας την ανοδική της πορεία το 2005 προωθεί το καινοτόμο σύστημα εξωτερικής θερμομόνωσης KELYFOS ETIC System.

Το 2009 η POLYKEM γίνεται μέλος του δικτύου Ravago Building & Construction Solutions και τα επόμενα χρόνια, στοχεύοντας σε μία πιο ευέλικτη και αποτελεσματική δομή, ικανή να ανταποκριθεί στις δυσκολίες και τις απαιτήσεις της εποχής, προχωρά σε απορρόφηση πέντε θυγατρικών εταιριών της.

Το 2016, 32 χρόνια μετά την ίδρυσή της, μετονομάζεται σε **RAVAGO HELLAS BS** και πλέον συγχωνεύεται και με την AV.IP, εταιρία που εξειδικεύεται στην παραγωγή ασφαλτικών και ακρυλικών προϊόντων. Έτσι εκτός από το εργοστάσιο παραγωγής μονωτικών πλακιδίων που διαθέτει στη Ν. Αρτάκη Εύβοιας προσθέτει στο δυναμικό της επιπλέον ένα εργοστάσιο παραγωγής ασφαλτικών προϊόντων στην περιοχή Άρμα Βοιωτίας.

Τα τέλη του 2018, μετά την εξαγορά των εταιρειών Διαμορφωτική ΑΕ και Διαμορφωτική Βοιωτίας ΑΕ από τον Όμιλο Ravago, γίνεται η συγχώνευση της Διαμορφωτικής ΑΕ με τη RAVAGO HELLAS BS, ακολουθούμενη από τη Διαμορφωτική Βοιωτίας ΑΕ στα τέλη του 2019. Η κίνηση

αυτή επεκτείνει τη δραστηριότητα της εταιρίας στην παραγωγή γαλβανισμένων μεταλλικών προφίλ γυψοσανίδας μέσα από την μεγαλύτερη και πιο σύγχρονη μονάδα στην Ελλάδα που βρίσκεται στο Κοκκινόχωμα Βοιωτίας.

Σήμερα η Ravago Hellas BS, με έδρα το Μαρούσι Αττικής διαθέτει πέντε υποκαταστήματα και εκτός των τριών προαναφερθέντων παραγωγικών μονάδων, διαθέτει αποθήκες στα Οινόφυτα Βοιωτίας και στο Μαρούσι.

Πρόσφατα ο Όμιλος Ravago εξαγόρασε την δραστηριότητα παραγωγής XPS της εταιρίας Dow σε όλη την Ευρώπη που περιλαμβάνει επτά εργοστάσια παραγωγής, ένα εκ των οποίων στο Λαύριο, ενσωματώνοντάς την στο δυναμικό της Ravago Building Solutions.

Η RAVAGO HELLAS BS, συνεχίζει την πετυχημένη διανομή των προϊόντων της εξηλασμένης πολυστερίνης και μέσα από το εκτεταμένο δίκτυο συνεργατών σε όλη την Ελλάδα και είναι σε θέση να προσφέρει λύσεις σε κάθε φάση της οικοδομής και της ανακαίνισης κτιρίων.

Στόχος είναι πάντα η καλύτερη εξυπηρέτηση των πελατών, μέσα από μία συνεχώς αναπτυσσόμενη γκάμα προϊόντων καινοτόμων για την εγχώρια αγορά.



ΣΥΣΤΗΜΑ
ΕΞΩΤΕΡΙΚΗΣ ΘΕΡΜΟΜΟΝΩΣΗΣ

ΚΕΛΥΦΟΣ





Σύστημα εξωτερικής θερμομόνωσης **KELYFOS** με θερμομονωτικές πλάκες εξηλασμένης πολυστερίνης **Ravatherm XPS X ETICS L** της Ravago.

Το σύστημα **KELYFOS** είναι πιστοποιημένο από τον ΕΟΤΑ, κατά ETAG 004 (ETA 11-0387).

Οι πλάκες **Ravatherm XPS X ETICS L** είναι η καινούρια σειρά αφρώδους εξηλασμένης πολυστερίνης που προσφέρει

μέχρι και 26% χαμηλότερο συντελεστή αγωγιμότητας σε σχέση με τα συμβατικά προϊόντα και απαντά έτσι στις απαιτήσεις για καλύτερη θερμομόνωση.

Αυτό επιτυγχάνεται με τη χρήση τεχνολογίας παραγωγής εξηλασμένου πολυστερενίου με την προσθήκη άνθρακα. Η τεχνολογία αυτή βελτιώνει σημαντικά το προϊόν ως προς την αντίστασή του στη μετάδοση θερμότητας μέσω ακτινοβολίας.

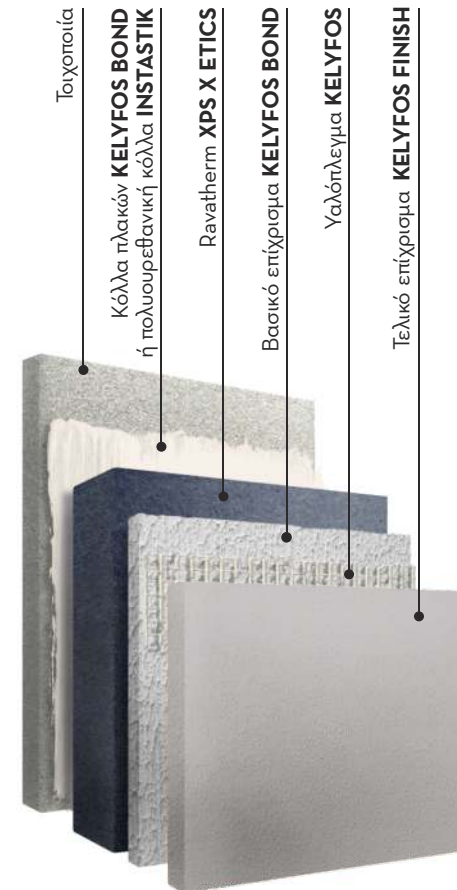


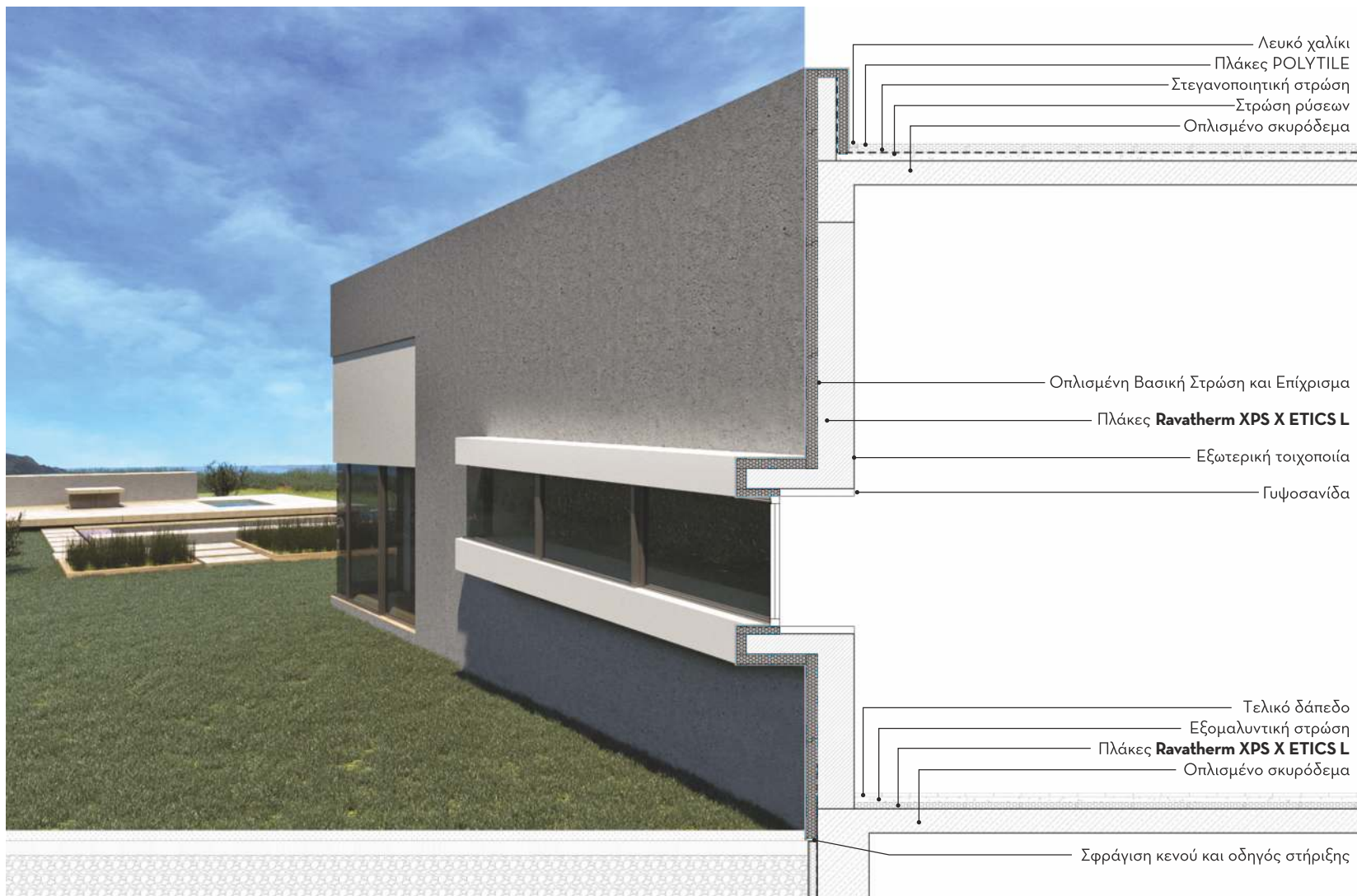
ΣΥΣΤΗΜΑ ΕΞΩΤΕΡΙΚΗΣ ΘΕΡΜΟΜΟΝΩΣΗΣ KELYFOS



ΥΛΙΚΑ

- 1 Πλάκες **Ravatherm XPS X ETICS L** της Ravago
 - Διαστάσεις: 1250x600 mm
 - Πάχος: 30-50mm, $\lambda=0,030$ W/mK
60-80mm, $\lambda=0,031$ W/mK
 - Πατούρα
(περιμετρική διαμόρφωση ακμών)
- 2 Κόλλα πολουρεθανικής βάσης, **Instastik** της Dow, για συγκόλληση θερμομονωτικών πλακών
- 3 Κόλλα τσιμεντοειδούς βάσης, ινοπλισμένη, ενισχυμένη με πολυμερή, για συγκόλληση ή βασικό επίχρισμα **Kelyfos Bond**
- 4 Αντιαλκαλικό υαλόπλεγμα ενίσχυσης **Kelyfos**, βάρους 160gr/m², πλάτους 1000mm και με άνοιγμα καρέ 5x5 mm
- 5 Αντιαλκαλικό πλέγμα ειδικής διαμόρφωσης για την ενίσχυση των γωνιών των ανοιγμάτων
- 6 Ακρυλικό ή σιλικονούχο αστάρι νερού, **Kelyfos Primer** ή **Kelyfos Silicon Primer**
- 7 Τελικό επίχρισμα έτοιμου σοβά με ένα από τα εξής υλικά:
 - Ακρυλικός σοβάς **Kelyfos Finish A** με κοκκομετρία 1-3mm
 - Τσιμεντοειδής σοβάς **Kelyfos Finish C**
 - Σιλικονούχος σοβάς **Kelyfos Finish S** με κοκκομετρία 1-3mm με επιλογή 2 υφών (Fine / Decor) σε ποικιλία χρωμάτων
- 8 Σταθερά γωνιόκρανα και γωνιόκρανα με νεροσταλλάκτη (από PVC με υαλόπλεγμα εκατέρωθεν), για ενίσχυση των εξωτερικών γωνιών
- 9 Οδηγός στήριξης **Kelyfos** (αλουμινίου με νεροσταλλάκτη)





ΣΥΣΤΗΜΑ ΕΞΩΤΕΡΙΚΗΣ ΘΕΡΜΟΜΟΝΩΣΗΣ ΚΕΛΥΦΟΣ



ΣΥΜΠΛΗΡΩΜΑΤΙΚΑ ΥΛΙΚΑ

Ελαστική στεγανοποιητική στρώση,
Masterseal 545 της Basf - mbcc

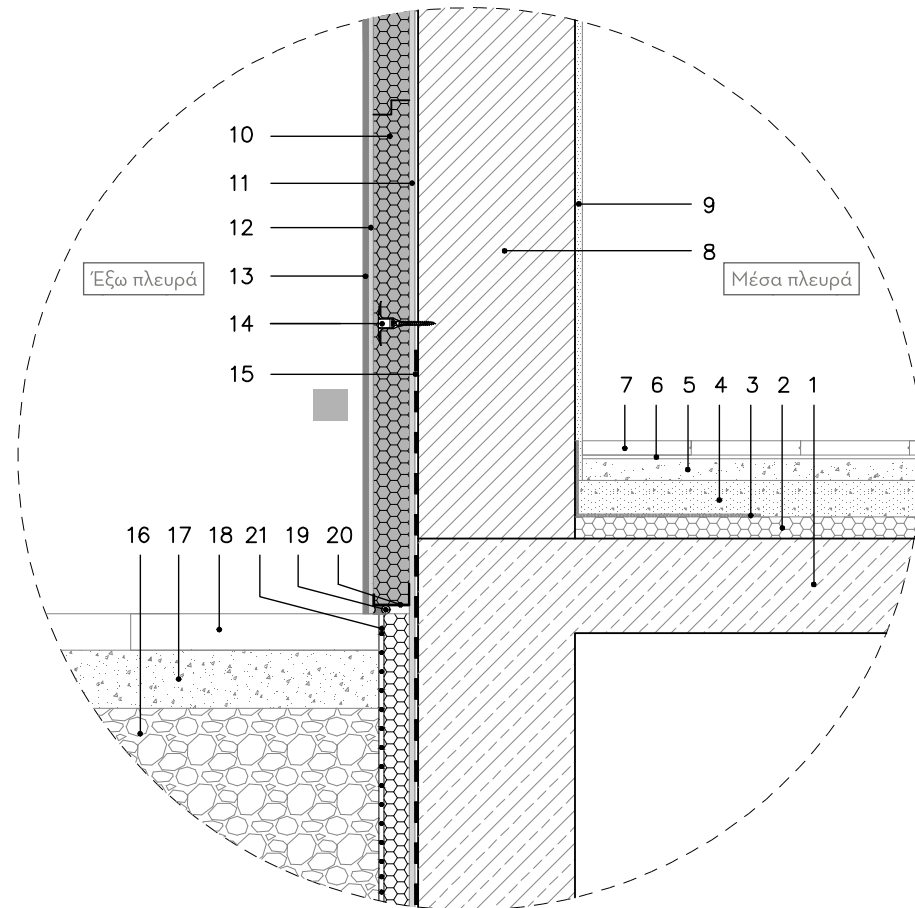
Θερμομονωτικά βύσματα μηχανικής
στερέωσης, **Termoz** της εταιρείας
Fischer

Πλαστικοί αποστάτες ευθυγράμμισης
οδηγού στήριξης

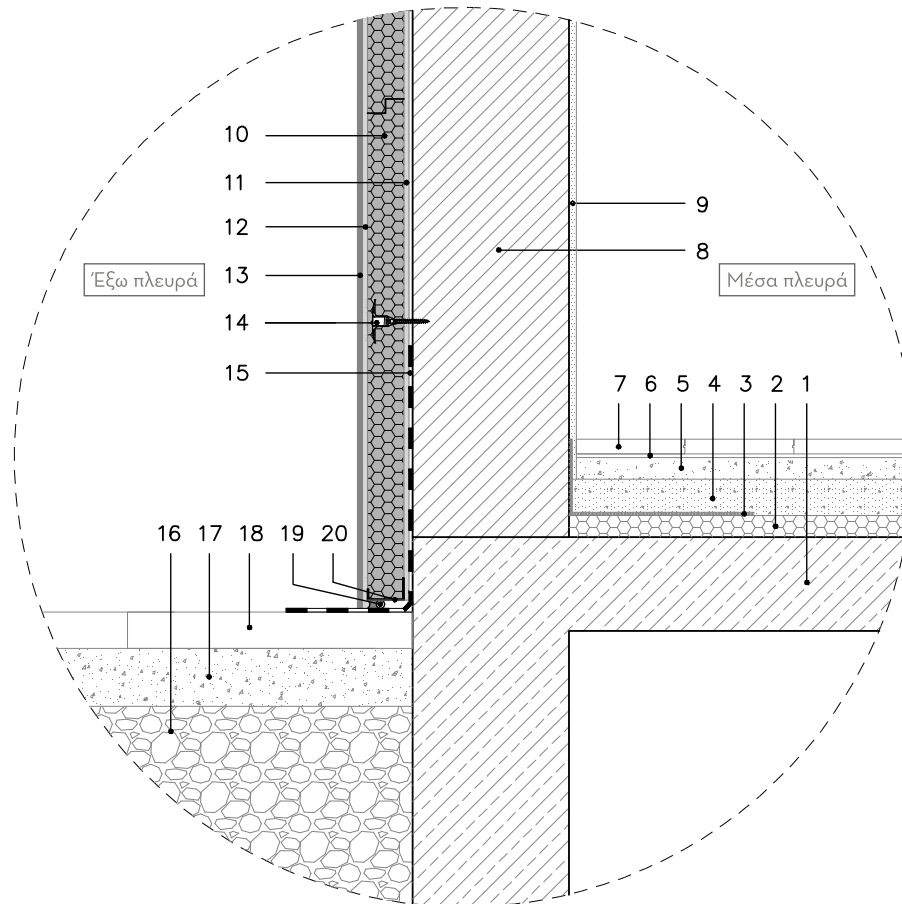
Διαμορφωτικές φρέζες

Στεγανωτική μαστίχη
Masterseal NP 474 της Basf - mbcc

Αφρός πολυουρεθάνης **Great Stuff Pro**
της εταιρείας Dow



ΣΕ ΥΠΟ ΚΑΤΑΣΚΕΥΗ ΚΤΙΡΙΟ



ΣΕ ΥΠΑΡΧΟΝ ΚΤΙΡΙΟ

- 1 Πλάκα οπλισμένου σκυροδέματος
- 2 Πλάκες **Ravatherm XPS X 300 SL**
- 3 Αντικραδασμικό φύλλο
- 4 Γκρο μπετόν
- 5 Εξομαλυντική στρώση
- 6 Κόλλα τελικού δαπέδου
- 7 Τελικό δάπεδο
- 8 Εξωτερική τοιχοποιία
- 9 Εσωτερικός σοβάς
- 10 Πλάκες **Ravatherm XPS X ETICS L**
- 11 Κόλλα πλακών Kelyfos Bond
- 12 Οπλισμένο βασικό επίχρισμα
- 13 Τελικό επίχρισμα Kelyfos Finish
- 14 Βύσμα μηχανικής στερέωσης Termoz της Fischer
- 15 Στεγανοποιητική στρώση
- 16 Κροκάλα
- 17 Γαρμπιλοσκυρόδεμα
- 18 Εξωτερική πλακόστρωση
- 19 Σφράγιση με πολυουρεθανική μαστίχη Masterseal NP 474 της Basf - mbcc
- 20 Οδηγός στήριξης Kelyfos

ΣΥΣΤΗΜΑ ΕΞΩΤΕΡΙΚΗΣ ΘΕΡΜΟΜΟΝΩΣΗΣ KELYFOS



ΕΦΑΡΜΟΓΗ

1. ΠΡΟΕΤΟΙΜΑΣΙΑ ΕΠΙΦΑΝΕΙΑΣ

Το υπόβαθρο πρέπει να είναι καθαρό, στεγνό, απαλλαγμένο από σαθρά υλικά, σκόνες, υπολείμματα λαδιού και άλλα ξένα σώματα. Οι θερμοκρασίες κατά την εφαρμογή του συστήματος θα πρέπει να είναι μεταξύ 5 & 35° C.



2. ΖΩΝΗ ΣΤΕΓΑΝΩΣΗΣ ΜΕ MASTERSEAL 545 ΤΗΣ BASF - mbcc

Η ζώνη υψηλής στεγάνωσης δημιουργείται για την προστασία του κτιρίου από ανιούσα υγρασία σε μια λωρίδα ύψους 600mm από τη στάθμη του εδάφους και των βεραντών. Η τοποθέτηση των θερμομονωτικών πλακών ξεκινά τουλάχιστον 24 ώρες μετά την εφαρμογή της στεγανοποιητικής στρώσης.



3. ΧΡΗΣΗ ΟΔΗΓΟΥ ΣΤΗΡΙΞΗΣ KELYFOS

Τοποθετείται παράλληλα με το έδαφος και πάνω από αυτό κατ'ελάχιστο 5mm. Το κενό σφραγίζεται με πολυουρεθανική μαστίχη για την αποφυγή διείσδυσης νερού. Μεταξύ διαδοχικών οδηγών στήριξης αφήνεται διάκενο 2-3mm για τις συστολοδιαστολές.



4. ΚΟΛΛΗΣΗ ΠΛΑΚΩΝ Ravatherm XPS X ETICS L

Εφαρμογή συγκολλητικού κονιάματος ανόργανης βάσης **Kelyfos Bond** ή κόλλας πολυουρεθανικής βάσης, **Instastik** πάνω στις θερμομονωτικές πλάκες.

- **Περίπτωση ομαλού υποστρώματος**

Η κόλλα Kelyfos Bond διαστρώνεται καθολικά στην επιφάνεια της μονωτικής πλάκας με οδοντωτή σπάτουλα Νο 10.

- **Περίπτωση μη ομαλού υποστρώματος**

Η κόλλα εφαρμόζεται στο περίγραμμα της πλάκας σε μια οριζόντια γραμμή στη μέση.

- **Περίπτωση χρήσης Instastik**

Η κόλλα εφαρμόζεται σε κάθετες γραμμές ανά 100mm.

Οι πλάκες περιμετρικά διαθέτουν διαμορφωμένες άκρες (πατούρες) - για την αποφυγή δημιουργίας θερμογεφυρών - με τη βοήθεια των οποίων τοποθετούνται και ευθυγραμμίζονται.

Η κόλληση των θερμομονωτικών πλακών ξεκινά από τη μία γωνία του κτιρίου σε οριζόντιες επάλληλες στρώσεις.

Κάθε νέα σειρά πλακών θα πρέπει να είναι μετατοπισμένη κατά μισή πλάκα, ώστε να επιτυγχάνεται μια διάταξη διακοπτόμενων κάθετων αρμών.

Οι κάθετοι αρμοί πάνω από ανοίγματα πορτών ή παραθύρων δεν πρέπει να διαμορφώνονται σε συνέχεια των ακμών των λαμπάδων αυτών. Αμέσως μετά την τοποθέτηση της κάθε πλάκας στο υπόστρωμα, ελέγχεται το αλφάδιασμα, η κατακορύφωση και η επιπεδότητά της.





ΕΦΑΡΜΟΓΗ

5. ΕΦΑΡΜΟΓΗ ΒΥΣΜΑΤΩΝ ΜΗΧΑΝΙΚΗΣ ΣΤΗΡΙΞΗΣ

Τα βύσματα **Termoz** τοποθετούνται 24 ώρες μετά την εφαρμογή των θερμομονωτικών πλακών (5-6 βύσματα ανά m²). Η τοποθέτηση γίνεται μετά τη διαμόρφωση υποδοχής με τη φρέζα Kelyfos.



6. ΕΓΚΑΤΑΣΤΑΣΗ ΕΙΔΙΚΩΝ ΤΕΜΑΧΙΩΝ ΕΝΙΣΧΥΣΗΣ ΚΕΛΥΦΟΣ

Με τη χρήση του υλικού επικόλλησης (**Kelyfos Bond**) τοποθετούνται τα ειδικά τεμάχια ενίσχυσης εξωτερικών γωνιών (σταθερά γωνιόκρανα και γωνιόκρανα με νεροσταλάκτη, από PVC), και τα ειδικής διαμόρφωσης υαλοπλέγματα ενίσχυσης γωνιών παραθύρων και θυρών.



7. ΕΦΑΡΜΟΓΗ ΒΑΣΙΚΟΥ ΕΠΙΧΡΙΣΜΑΤΟΣ KELYFOS BOND ΚΑΙ ΕΓΚΙΒΩΤΙΣΜΟΣ ΥΑΛΟΠΛΕΓΜΑΤΟΣ KELYFOS

Το υλικό επικόλλησης **Kelyfos Bond** χρησιμοποιείται και ως βασικό επίχρισμα του συστήματος.

Το βασικό επίχρισμα διαστρώνεται καθολικά στην επιφάνεια των πλακών **Ravatherm XPS X ETICS L** (με οδοντωτή σπάτουλα Νο10) σε πάχος 3mm και σε λωρίδες πλάτους 1200mm.

Στη συνέχεια, ακολουθεί ο εγκιβωτισμός του ενισχυτικού, αντιαλκαλικού υαλοπλέγματος **Kelyfos** (βάρους 160 gr/m²), όσο είναι ακόμη νωπό το βασικό επίχρισμα, έτσι ώστε να καλυφθεί πλήρως.

Οι λωρίδες του υαλοπλέγματος θα πρέπει να αλληλοεπικαλύπτονται κατά 100mm τουλάχιστον.

Κοντά στο έδαφος τοποθετείται οριζόντια διπλή στρώση υαλοπλέγματος (λωρίδα πλάτους 1000mm) για αυξημένη αντοχή.



8. ΤΕΛΙΚΗ ΕΠΙΣΤΡΩΣΗ ΜΕ ΕΠΙΧΡΙΣΜΑ KELYFOS FINISH

Αφού έχει στεγνώσει πλήρως η ενδιάμεση ενισχυτική στρώση ακολουθεί η επίστρωση με ένα από τα εξής υλικά:

- Ακρυλικός σοβάς **Kelyfos Finish A** με κοκκομετρία 1-3mm
- Τσιμεντοειδής σοβάς **Kelyfos Finish C**
- Σιλικονούχος σοβάς **Kelyfos Finish S** με κοκκομετρία 1-3mm με επιλογή 2 υφών (Fine / Decor) σε ποικιλία χρωμάτων.

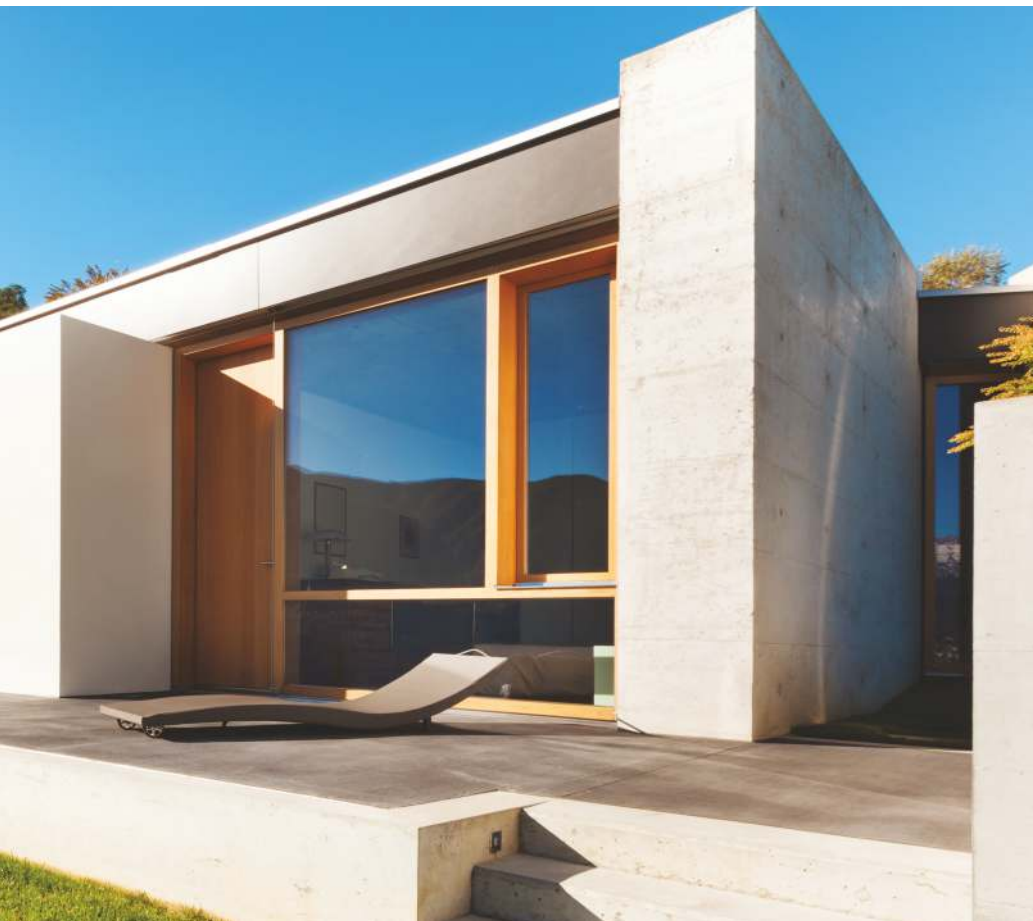
Η εφαρμογή του ακρυλικού ή σιλικονούχου σοβά γίνεται με το χέρι, με πλαστική ή μεταλλική σπάτουλα ή με μηχανή εκτόξευσης έτοιμου σοβά. Πριν την τελική επίστρωση, προηγείται επάλειψη του υποστρώματος με ειδικό αστάρι **Kelyfos Primer** ή **Kelyfos Silicon Primer**.



ΣΥΣΤΗΜΑ
ΕΞΩΤΕΡΙΚΗΣ ΘΕΡΜΟΜΟΝΩΣΗΣ

RAVALSYS





RAVATM LYSYS

Σύστημα εξωτερικής θερμομόνωσης
RavaLysys με πλάκες διογκωμένης
πολυστερίνης **POLYTHERM EPS 80**.

Το σύστημα **RavaLysys** με σήμανση
CE είναι πιστοποιημένο από τον ΕΟΤΑ,
κατά ETAG 004 (ETA 16/0897).

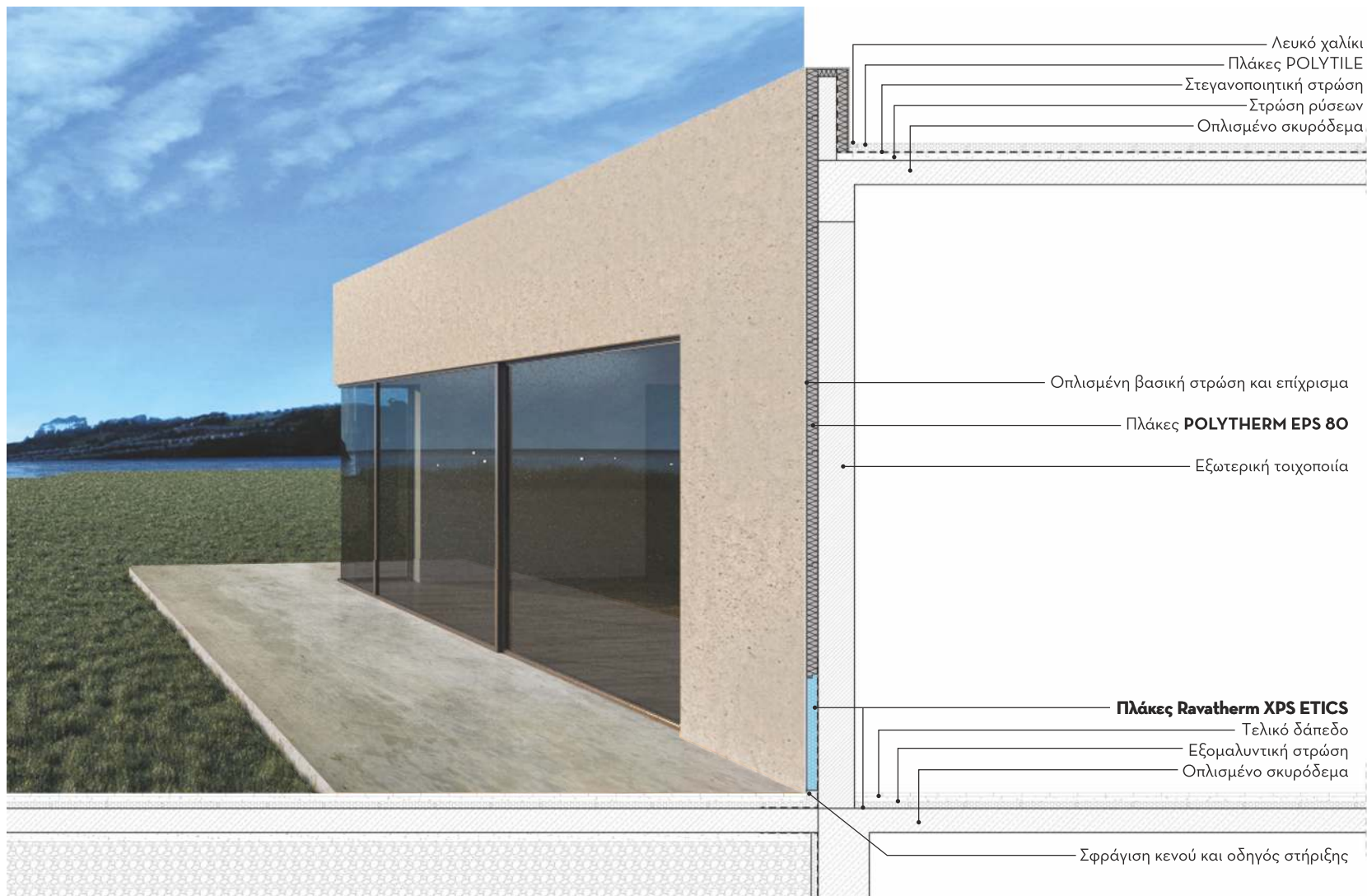




ΥΛΙΚΑ

- 1 Πλάκες **POLYTHERM EPS 80**
 - Διαστάσεις: 1000x600mm
 - Χρώμα:
 - Γκρι $\lambda = 0,031 \text{ W/mK}$
 - Λευκό $\lambda = 0,036 \text{ W/mK}$
- 2 Κόλλα πολουρεθανικής βάσης **Instastik** της Dow για συγκόλληση
- 3 Κόλλα τσιμεντοειδούς βάσης, ινοπλισμένη, ενισχυμένη με πολυμερή συστατικά **RavaLysys Bond**
- 4 Βύσματα εξωτερικής θερμομόνωσης για την μηχανική στερέωση του μονωτικού
- 5 Αντιαλκαλικό υαλόπλεγμα ενίσχυσης, βάρους 160 gr/m², πλάτους 1000mm και με άνοιγμα καρέ 5x5mm
- 6 Αντιαλκαλικό πλέγμα ειδικής διαμόρφωσης για την ενίσχυση των γωνιών των ανοιγμάτων
- 7 Ακρυλικό αστάρι νερού **RavaLysys Primer**
- 8 Τελικό επίχρισμα έτοιμου σοβά, ακρυλικής βάσης (λευκό ή έγχρωμο) με κοκκομετρία αδρανών 1-3mm, **RavaLysys Plaster**
- 9 Σταθερά γωνιόκρανα και γωνιόκρανα με νεροσταλλάκτη (από PVC με υαλόπλεγμα εκατέρωθεν), για ενίσχυση των εξωτερικών γωνιών
- 10 Οδηγός στήριξης αλουμινίου





ΣΥΣΤΗΜΑ ΕΞΩΤΕΡΙΚΗΣ ΘΕΡΜΟΜΟΝΩΣΗΣ RAVALYSYS



ΣΥΜΠΛΗΡΩΜΑΤΙΚΑ ΥΛΙΚΑ

Ελαστική στεγανοποιητική στρώση
Masterseal 545 της Basf - mbcc

Βύσματα στερέωσης οδηγού αλουμινίου

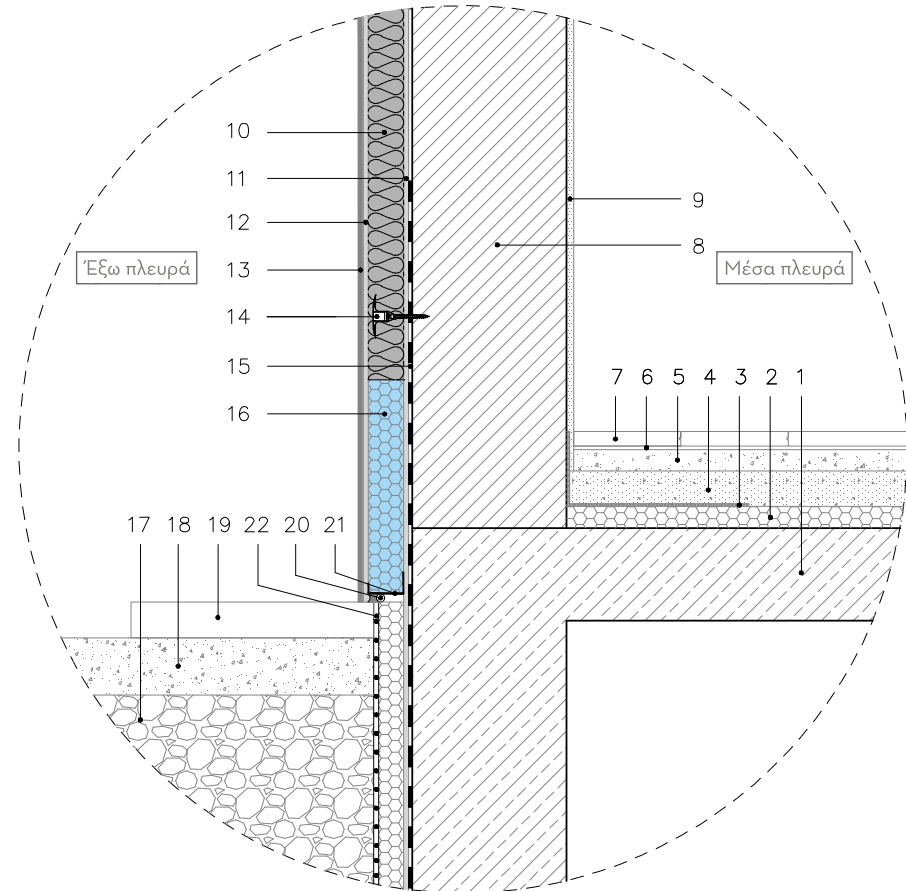
Βύσματα μηχανικής στερέωσης
θερμομονωτικού

Πλαστικοί αποστάτες ευθυγράμμισης
οδηγού στήριξης

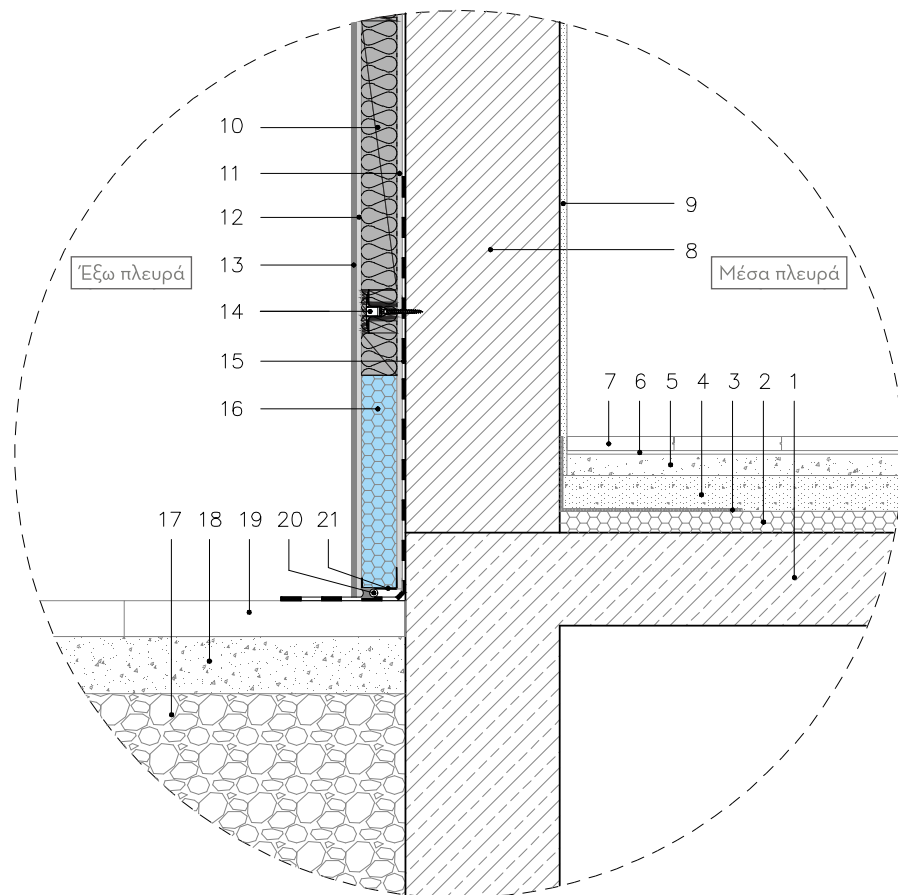
Διαμορφωτικές φρέζες

Στεγανωτική μαστίχη
Masterseal NP 474 της Basf - mbcc

Αφρός πολουρεθάνης,
Great Stuff Pro της εταιρείας Dow



ΣΕ ΥΠΟ ΚΑΤΑΣΚΕΥΗ ΚΤΙΡΙΟ



ΣΕ ΥΠΑΡΧΟΝ ΚΤΙΡΙΟ

- 1 Πλάκα οπλισμένου σκυροδέματος
- 2 Πλάκες **Ravatherm XPS X 300 SL**
- 3 Αντικραδασμικό φύλλο
- 4 Γκρο μπετόν
- 5 Εξομαλυντική στρώση
- 6 Κόλλα τελικού δαπέδου
- 7 Τελικό δάπεδο
- 8 Εξωτερική τοιχοποιία
- 9 Εσωτερικός σοβάς
- 10 Πλάκες **POLYTHERM EPS 80**
- 11 Κόλλα πλακών RavaLsys Bond
- 12 Οπλισμένο βασικό επίχρισμα
- 13 Τελικό επίχρισμα RavaLsys Plaster
- 14 Βύσμα μηχανικής στερέωσης
- 15 Στεγανοποιητική στρώση
- 16 Πλάκες **Ravatherm XPS ETICS**
- 17 Κροκάλα
- 18 Γαρμπιλοσκυρόδεμα
- 19 Εξωτερική πλακόστρωση
- 20 Σφράγιση με πολυουρεθανική μαστίχη
- 21 Οδηγός στήριξης



ΕΦΑΡΜΟΓΗ

1. ΠΡΟΕΤΟΙΜΑΣΙΑ ΕΠΙΦΑΝΕΙΑΣ

Το υπόβαθρο πρέπει να είναι καθαρό, στεγνό, απαλλαγμένο από σαθρά υλικά, σκόνες, υπολείμματα λαδιού και άλλα ξένα σώματα. Οι θερμοκρασίες κατά την εφαρμογή του συστήματος θα πρέπει να είναι μεταξύ 5 & 35° C.



2. ΔΗΜΙΟΥΡΓΙΑ ΖΩΝΗΣ ΣΤΕΓΑΝΩΣΗΣ ΜΕ MASTERSEAL 545 BASF - mbcc

Η ζώνη υψηλής στεγάνωσης δημιουργείται για την προστασία του κτιρίου από ανιούσα υγρασία σε μιάλωρίδα ύψους 600mm από τη στάθμη του εδάφους και των βεραντών.

Τουλάχιστον 24 ώρες μετά, στη ζώνη στεγάνωσης, τοποθετούνται πλάκες μονωτικού υλικού εξηλασμένης πολυστερίνης **Ravatherm XPS ETICS**, που έχουν υψηλές μηχανικές αντοχές και εξαιρετική αντίσταση στην υγρασία.

Οι πλάκες αυτές πρέπει να είναι ίδιου πάχους με τις πλάκες διογκωμένης πολυστερίνης που ακολουθούν την εξωτερική θερμομόνωση.



3. ΧΡΗΣΗ ΟΔΗΓΟΥ ΣΤΗΡΙΞΗΣ ΑΛΟΥΜΙΝΙΟΥ

Τοποθετείται παράλληλα με την επιφάνεια και πάνω από αυτή κατ'ελάχιστο 5mm. Το κενό σφραγίζεται με πολυουρεθανική μαστίχη για την αποφυγή διείσδυσης νερού.

Μεταξύ διαδοχικών οδηγών στήριξης αφήνεται διάκενο 2-3 mm για τις συστολοδιαστολές. Η επιπεδότητα του οδηγού ορίζεται με τη χρήση νήματος στάθμης.



4. ΚΟΛΛΗΣΗ ΠΛΑΚΩΝ POLYTHERM EPS 80

Εφαρμογή συγκολλητικού κονιάματος ανόργανης βάσης **RavaLysys Bond** ή κόλλας πολυουρεθανικής βάσης **Instastik**, πάνω στις θερμομονωτικές πλάκες.

- **Περίπτωση ομαλού υποστρώματος**

Η κόλλα **RavaLysys Bond** διαστρώνεται καθολικά στην επιφάνεια της μονωτικής πλάκας με οδοντωτή σπάτουλα Νο 10.

- **Περίπτωση μη ομαλού υποστρώματος**

Η κόλλα εφαρμόζεται στο περίγραμμα της πλάκας και σε μια οριζόντια γραμμή στη μέση.

- **Περίπτωση χρήσης Instastik**

Η κόλλα εφαρμόζεται σε κάθετες γραμμές ανά 100 mm.

Η κόλληση των θερμομονωτικών πλακών ξεκινά από τη μία γωνία του κτιρίου σε οριζόντιες επάλληλες στρώσεις.

Κάθε νέα σειρά πλακών θα πρέπει να είναι μετατοπισμένη κατά μισή πλάκα, ώστε να επιτυγχάνεται μια διάταξη διακοπόμενων κάθετων αρμών. Οι κάθετοι αρμοί πάνω από ανοίγματα πορτών ή παραθύρων δεν πρέπει να διαμορφώνονται σε συνέχεια των ακμών των λαμπάδων αυτών.

Αμέσως μετά την τοποθέτηση της κάθε πλάκας στο υπόστρωμα, ελέγχεται το αλφάδιασμα, η κατακορύφωση και η επιπεδότητά της.





ΕΦΑΡΜΟΓΗ

5. ΕΦΑΡΜΟΓΗ ΒΥΣΜΑΤΩΝ ΜΗΧΑΝΙΚΗΣ ΣΤΗΡΙΞΗΣ

Τα βύσματα τοποθετούνται 24 ώρες μετά την εφαρμογή των θερμομονωτικών πλακών (5-6 βύσματα ανά m²).



6. ΤΟΠΟΘΕΤΗΣΗ ΕΙΔΙΚΩΝ ΤΕΜΑΧΙΩΝ ΕΝΙΣΧΥΣΗΣ ΓΩΝΙΩΝ ΑΝΟΙΓΜΑΤΩΝ

Με τη χρήση του υλικού επικόλλησης **RavaLysys Bond** τοποθετούνται τα ειδικά τεμάχια ενίσχυσης εξωτερικών γωνιών (σταθερά γωνιόκρανα και γωνιόκρανα με νεροσταλάκτη, από PVC) και τα ειδικής διαμόρφωσης υαλοπλέγματα ενίσχυσης γωνιών παραθύρων και θυρών.



7. ΕΠΙΚΑΛΥΨΗ ΒΑΣΙΚΟΥ ΕΠΙΧΡΙΣΜΑΤΟΣ ΚΑΙ ΕΙΣΑΓΩΓΗ ΥΑΛΟΠΛΕΓΜΑΤΟΣ

Το υλικό επικόλλησης **RavaLysys Bond** χρησιμοποιείται και ως βασικό επίχρισμα του συστήματος. Η διάστρωσή του γίνεται καθολικά στην επιφάνεια των θερμομονωτικών πλακών (με οδοντωτή σπάτουλα Νο10 ή με μηχανή) σε πάχος ~3mm και σε λωρίδες πλάτους ~1200mm. Στη συνέχεια, ακολουθεί ο εγκιβωτισμός του ενισχυτικού αντιαλκαλικού υαλοπλέγματος (βάρους 160 gr/m²), όσο είναι

ακόμη νωπό το βασικό επίχρισμα, έτσι ώστε να καλυφθεί πλήρως.

Οι λωρίδες του υαλοπλέγματος θα πρέπει να αλληλεπικαλύπτονται κατά 100 mm τουλάχιστον. Κοντά στο έδαφος τοποθετείται οριζόντια διπλή στρώση υαλοπλέγματος (λωρίδα πλάτους 1000 mm), για αυξημένη αντοχή.

Σε αυτήν την επιφάνεια τοποθετούνται πλάκες **Ravatherm XPS ETICS**.



8. ΤΕΛΙΚΗ ΕΠΙΣΤΡΩΣΗ ΜΕ ΕΠΙΧΡΙΣΜΑ ΑΚΡΥΛΙΚΟΥ ΣΟΒΑ RAVALYSYS PLASTER

Αφού έχει στεγνώσει πλήρως η ενδιάμεση ενισχυτική στρώση ακολουθεί η τελική επίστρωση με τον ακρυλικό σοβά **RavaLysys Plaster**, πάχους 1-3 mm σε οποιοδήποτε χρώμα. Η εφαρμογή του σοβά γίνεται με το χέρι, με πλαστική ή μεταλλική σπάτουλα ή με μηχανή εκτόξευσης έτοιμου σοβά.

Πριν την τελική επίστρωση, προηγείται επάλειψη του υποστρώματος με ειδικό αστάρι **RavaLysys Primer**.

Η επεξεργασία της τελικής επιφάνειας γίνεται με ειδικό τριβίδι.



ΣΥΣΤΗΜΑΤΑ ΑΝΕΣΤΡΑΜΜΕΝΗΣ
ΘΕΡΜΟΜΟΝΩΣΗΣ ΔΩΜΑΤΟΣ

**POLYTILE &
KELYFOS ROOFTILE**





POLYTILE και KELYFOS ROOFTILE

Σύνθετα θερμομονωτικά πλακίδια δωμαίων με Ravatherm XPS ή Ravatherm XPS X της Ravago αντίστοιχα.

Αποτελούν λύσεις Ανεστραμμένης Θερμομόνωσης κατά τις οποίες, η στρώση της υγραμόνωσης τοποθετείται κάτω από τη στρώση της θερμομόνωσης.

Κύρια πλεονεκτήματα της μεθόδου είναι η αποφυγή του φαινομένου συγκέντρωσης υδρατμών, καθώς και η προστασία που παρέχεται στη στεγάνωση από γήρανση, θερμικές και μηχανικές καταπονήσεις.

ΣΥΣΤΗΜΑΤΑ ΑΝΕΣΤΡΑΜΜΕΝΗΣ ΘΕΡΜΟΜΟΝΩΣΗΣ ΔΩΜΑΤΟΣ POLYTILE & KELYFOS ROOFTILE



ΧΑΡΑΚΤΗΡΙΣΤΙΚΑ

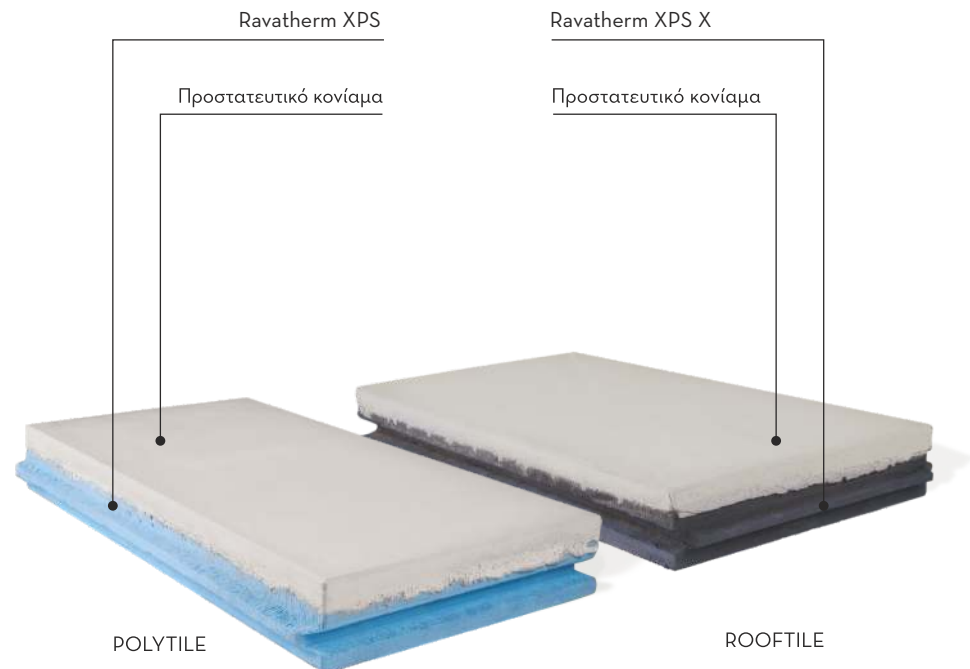
Ευκολία και ταχύτητα τοποθέτησης
με απλή απόθεση

Μικρό βάρος (46kg/m^2), κατάλληλο
για δώματα ελάχιστου φορτίου πλακό-
στρωσης, χωρίς κίνδυνο υφαρπαγής
από τον άνεμο

Απάλειψη θερμικών γεφυρών, χάρη
στη ραμποτέ διαμόρφωση των πλευρών
του πλακιδίου

Δυνατότητα επαναχρησιμοποίησης
σε προσθήκη ορόφου κτιρίου

Καλαίσθητη τελική επιφάνεια

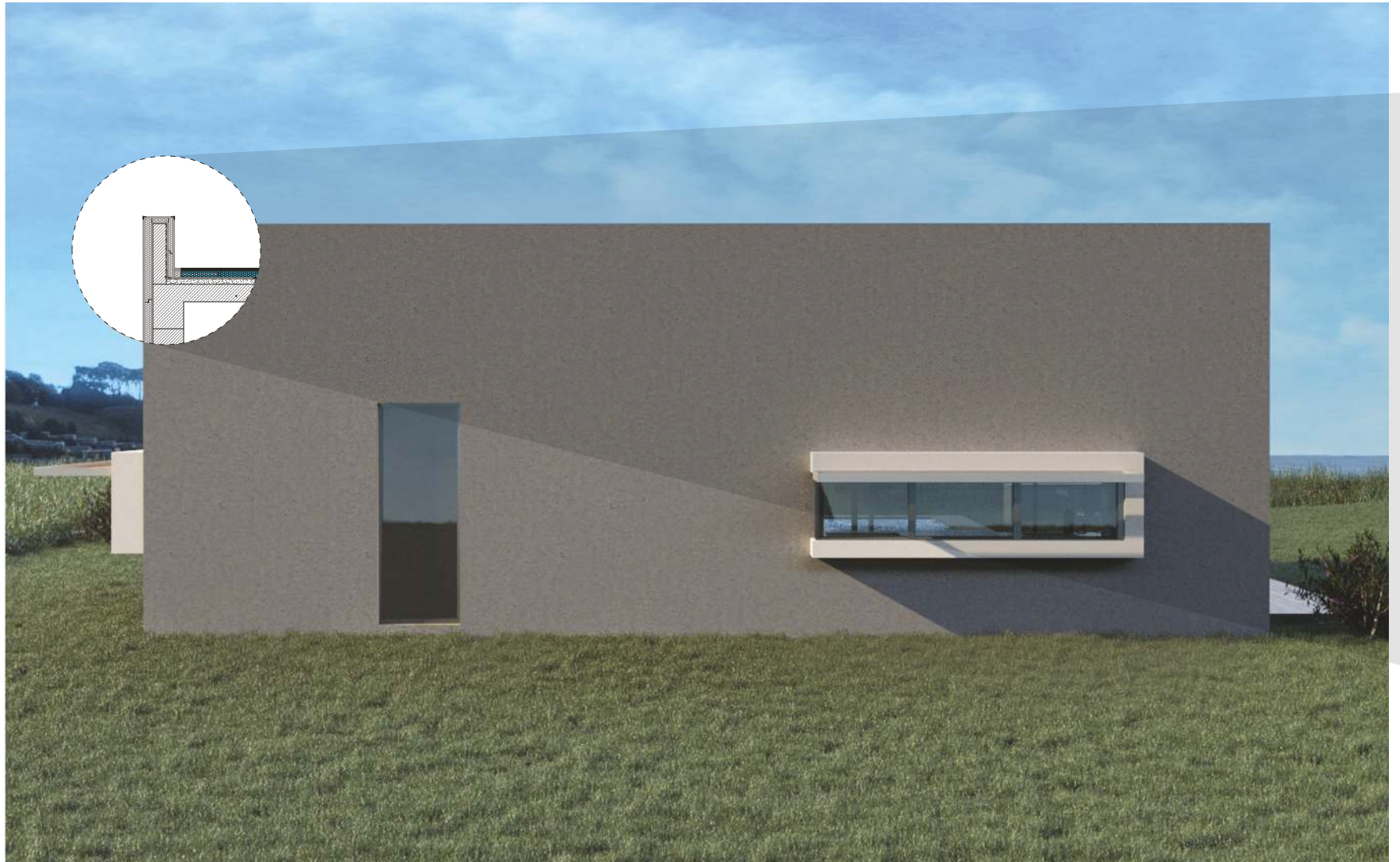


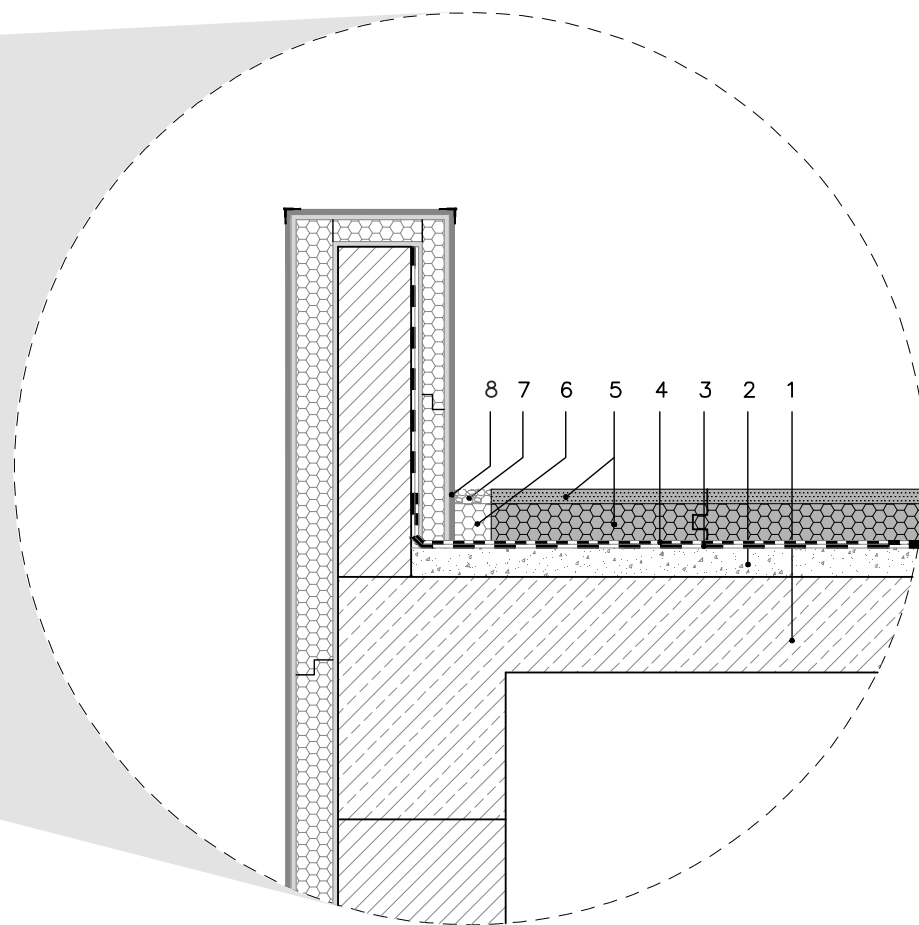


ΤΕΧΝΙΚΕΣ ΠΡΟΔΙΑΓΡΑΦΕΣ

	POLYTILE® Ravatherm XPS	Kelyfos ROOFTILE® Ravatherm XPS X
Διαστάσεις πλακιδίου	300x600 mm	300x600 mm
Πάχος θερμομονωτικού	50 & 60 & 70 & 80 mm	50 & 60 & 70 mm
Πάχος προστατευτικού κονιάματος	20 mm	20 mm
Συντ. Θερμ. αγωγιμότητας λ θερμομονωτικού	0,033 W/mK	0,030 (50) W/mK 0,031 (60) W/mK 0,031 (70) W/mK
Συντ. θερμικής αγωγιμότητας λ προστατευτικού κονιάματος	1,395 W/mK	1,395 W/mK
Αντοχή σε συμπίεση θερμομονωτικού	0,30 N/mm ²	0,30 N/mm ²
Αντοχή κονιάματος σε αποκόλληση	0,25 N/mm ²	0,25 N/mm ²
Ελάχιστη αντοχή κονιάματος σε συμπίεση	20 N/mm ²	20 N/mm ²
Απότριψη κονιάματος	3 Mm	3 Mm
Βάρος πλακιδίου	≈ 8,5 kg	≈ 8,5 kg

ΣΥΣΤΗΜΑΤΑ ΑΝΕΣΤΡΑΜΜΕΝΗΣ ΘΕΡΜΟΜΟΝΩΣΗΣ ΔΩΜΑΤΟΣ
POLYTILE & KELYFOS ROOFTILE





- 1 Πλάκα οπλισμένου σκυροδέματος
- 2 Στρώση ρύσεων με ελαφροσκυρόδεμα και λεπτή επίστρωση τσιμεντοκονιάματος
- 3 Στεγανοποιητική στρώση με τις εξής επιλογές:
 - α. Διπλή ασφαλτική μεμβράνη (Ravaproof Diamond, -20°C, 4kg)
 - β. Υγρές μεμβράνες (ακρυλικές - υβριδικές - πολυουρεθανικές) της σειράς Ravaproof
 - γ. Τσιμεντοειδές ελαστικό στεγανωτικό (Masterseal 545 ή 528)
- 4 Γεώφασμα
- 5 **POLYTILE** ή **KELYFOS ROOFTILE**
- 6 **Ravatherm XPS X 300 SL**
- 7 Λευκό χαλίκι
- 8 **Ravatherm XPS X ETICS**



ΕΦΑΡΜΟΓΗ

1. ΔΗΜΙΟΥΡΓΙΑ ΣΤΡΩΣΗΣ ΡΥΣΕΩΝ

Απαραίτητη προϋπόθεση είναι η διαμόρφωση στρώσης ρύσεων στην πλάκα του δώματος και η τοποθέτηση υδροροών (εφόσον δεν υπάρχουν).

Η στρώση των ρύσεων πρέπει να είναι πολύ καλά εξομαλυμένη για τη μείωση των καταπονήσεων του **Polytile** ή του **Kelyfos Rooftile**.



2. ΣΤΕΓΑΝΟΠΟΙΗΣΗ ΔΩΜΑΤΟΣ

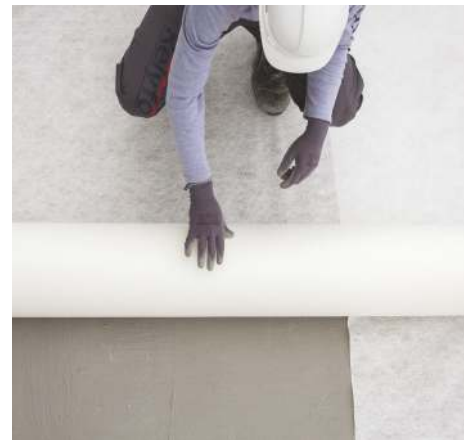
Ακολουθεί η στεγανοποίηση του δώματος, σε περίπτωση που δεν υφίσταται ή έχει υποστεί φθορά με τις εξής επιλογές:

- α. Διπλή ασφαλική μεμβράνη (**Ravaproof Diamond**, -20°C, 4kg)
- β. Υγρές μεμβράνες (ακρυλικές - υβριδικές - πολυουρεθανικές) της σειράς **Ravarooft**
- γ. Τιμμεντοειδές ελαστικό στεγανωτικό (**Masterseal 545** ή **528**)



3. ΓΕΩΥΦΑΣΜΑ

Το γεώφασμα τοποθετείται μετά την στεγανοποιητική στρώση. Η χρήση του κρίνεται απαραίτητη, τόσο γιατί αποτρέπει διάφορα φερτά υλικά να φράξουν τις υδροροές, όσο και για προστασία της μόνωσης.



4. ΤΟΠΟΘΕΤΗΣΗ ΠΛΑΚΙΔΙΩΝ POLYTILE, KELYFOS ROOFTILE.

Τα πλακίδια **Polytile** και **Kelyfos Rooftile** τοποθετούνται ελεύθερα, αρχίζοντας από την περίμετρο, με 50mm ελάχιστη απόσταση τουλάχιστον και με διάταξη διακοπτόμενων αρμών, ταιριάζοντας τις ειδικές πατούρες, ώστε να βελτιώνεται η σταθερότητα και η βατότητα του δώματος. Σε δώματα αυξημένης βατότητας είναι αναγκαία η βελτίωση της ποιότητας του υποστρώματος.



5. ΣΤΕΡΕΩΣΗ ΤΩΝ ΠΛΑΚΙΔΙΩΝ

Για τη κάλυψη του περιμετρικού κενού που δημιουργείται, αλλά και την αποφυγή θερμογέφυρας, προτείνεται η τοποθέτηση Roofmate σε λωρίδες πάχους 50mm (ίδιου πάχους με το μονωτικό υλικό των πλακιδίων) και πάνω από αυτό χρήση λευκού χαλικιού. Οι αρμοί μεταξύ των πλακιδίων δεν πρέπει να σφραγίζονται. Για να αποφεύγεται η οριζόντια μετακίνησή τους, αναγκαίο είναι

η διάστρωση να καταλήγει περιμετρικά σε ανυψώσεις του δώματος, όπως π.χ. σε τοίχους ή στηθαία. Σε κτίρια εκτεθειμένα σε δυνατούς ανέμους είναι απαραίτητη και η κατακόρυφη ακινητοποίηση των πλακών με στερέωση της πρώτης περιμετρικής ζώνης χρησιμοποιώντας μεταλλική γωνιά ή άλλο μηχανικό τρόπο στερέωσης.



ΘΕΡΜΟΜΟΝΩΣΗ ΔΩΜΑΤΟΣ

RAVATHERM XPS
ή **RAVATHERM XPS X**
ΤΗΣ RAVAGO





ΜΟΝΩΣΗ ΔΩΜΑΤΟΣ

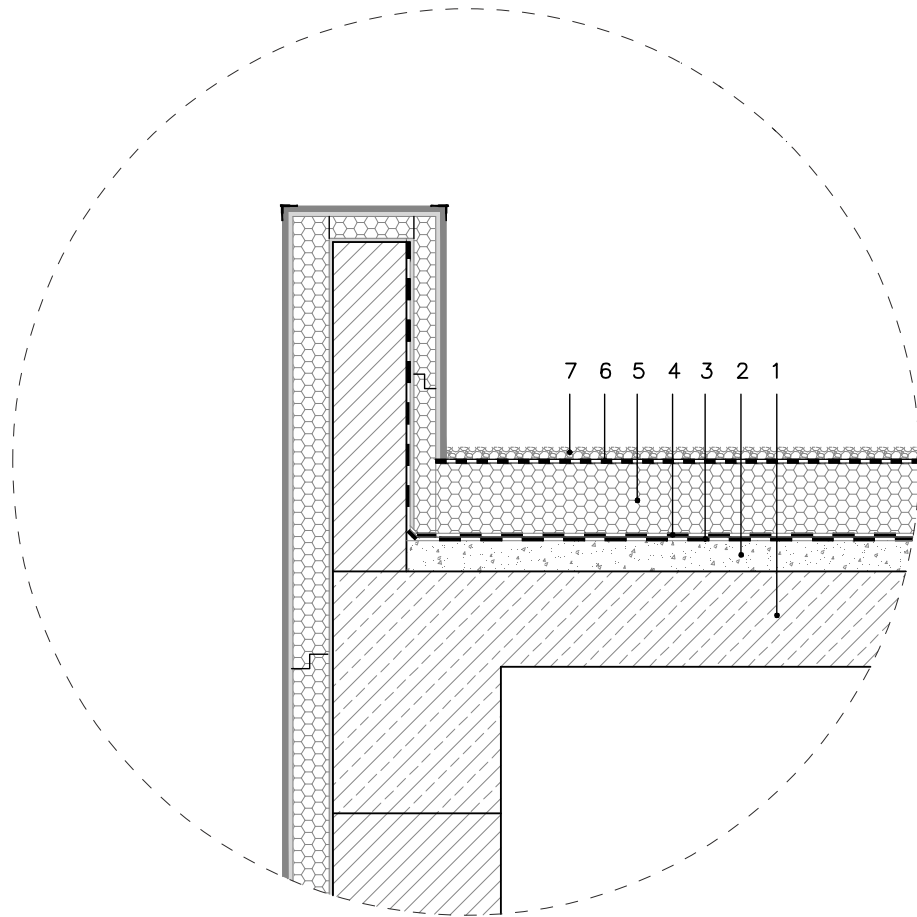
Αφορά την υγραμόνωση και θερμομόνωση του δώματος, που σε συνδυασμό με τη θερμομόνωση του υπόλοιπου κελύφους, παρέχουν προστασία, ποιοτικές συνθήκες διαβίωσης και εξοικονόμηση ενέργειας σε βάθος χρόνου.

Η Θερμομόνωση, μπορεί να είναι συμβατική ή ανεστραμμένη, ανάλογα με τη θέση της στεγάνωσης σε σχέση με το θερμομονωτικό υλικό (πάνω ή κάτω από αυτό αντίστοιχα) και προστατεύει την τελευταία πλάκα του κτιρίου από έντονες διακυμάνσεις θερμοκρασιών.

ΑΝΕΣΤΡΑΜΜΕΝΗ ΘΕΡΜΟΜΟΝΩΣΗ ΔΩΜΑΤΟΣ

Είναι η μέθοδος κατά την οποία, η στρώση της υγραμόνωσης τοποθετείται κάτω από τη στρώση της θερμομόνωσης.

Κύρια πλεονεκτήματα της μεθόδου είναι η αποφυγή του φαινομένου συγκέντρωσης υδρατμών, καθώς και η προστασία που παρέχεται στη στεγάνωση από γήρανση, θερμικές και μηχανικές καταπονήσεις.

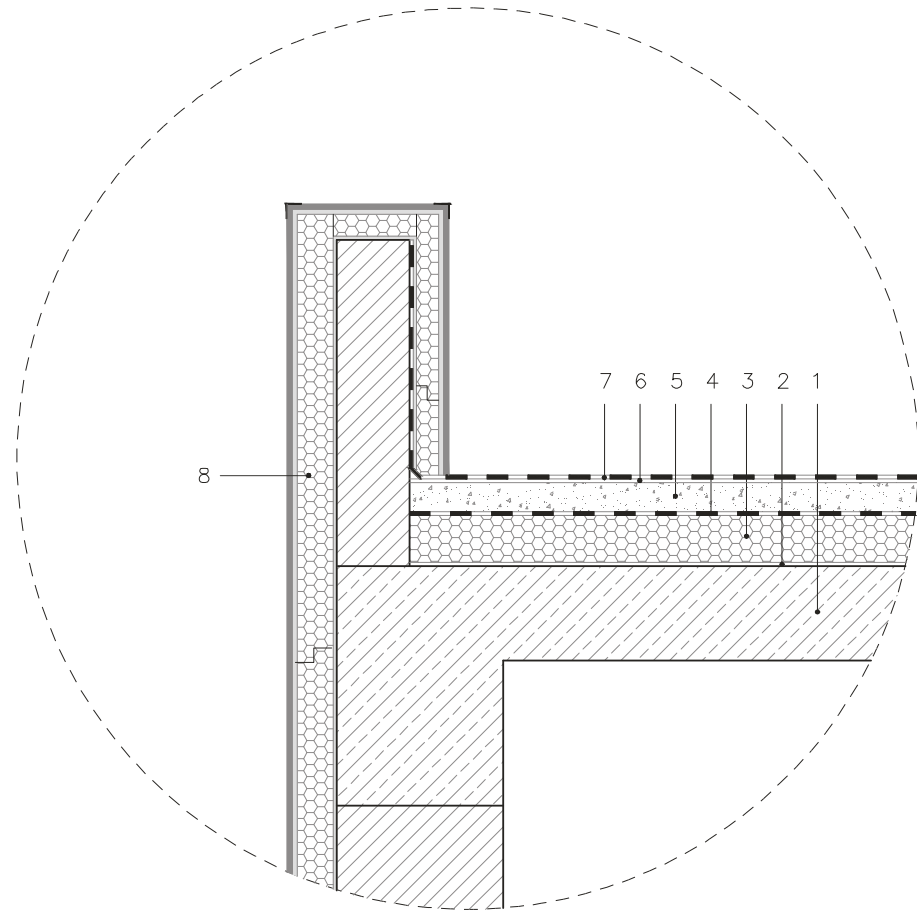


- 1 Πλάκα οπλισμένου σκυροδέματος
- 2 Στρώση ρύσεων με ελαφροσκυρόδεμα και λεπτή επίστρωση τσιμεντοκονιάματος
- 3 Αστάρι
 - α. **Ravaproof Arexol lac**
Σε περίπτωση χρήσης ασφαλτικών μεμβρανών
 - β. Για υγρές μεμβράνες, επιλογή ανάλογα με την απορροφητικότητα του υποστρώματος
- 4 Στεγανοποιητική στρώση
 - α. Διπλή ασφαλτική μεμβράνη και γεώφασμα ως διαχωριστική στρώση (**Ravaproof Diamond**, -20° C, 4kg)
 - β. Υγρές μεμβράνες (ακρυλικές - υβριδικές - πολυουρεθανικές) της σειράς **Ravarooft**
 - γ. Τσιμεντοειδές ελαστικό στεγανωτικό (**Masterseal 545 ή 528**)
- 5 Εξηλασμένη πολυστερίνη **Ravatherm XPS X 300 SL**
- 6 Γεώφασμα
- 7 Χαλίκια ή πλάκες πεζοδρομίου πάνω σε εφέδρανα

ΣΥΜΒΑΤΙΚΗ ΘΕΡΜΟΜΟΝΩΣΗ ΔΩΜΑΤΟΣ

Είναι η μέθοδος κατά την οποία, η στρώση της υγραμόνωσης τοποθετείται πάνω από τη στρώση της θερμομόνωσης. Αξίζει να σημειωθεί ότι μεταξύ πλάκας και μονωτικού υλικού μεσολαβεί φράγμα υδρατμών.

Το υλικό που προτείνεται είναι εξηλασμένη πολυστερίνη **Ravatherm XPS** ή **Ravatherm XPS X** της Ravago, ενώ το πάχος του υλικού εξαρτάται από τις κλιματικές συνθήκες της περιοχής υλοποίησης του εκάστοτε έργου.



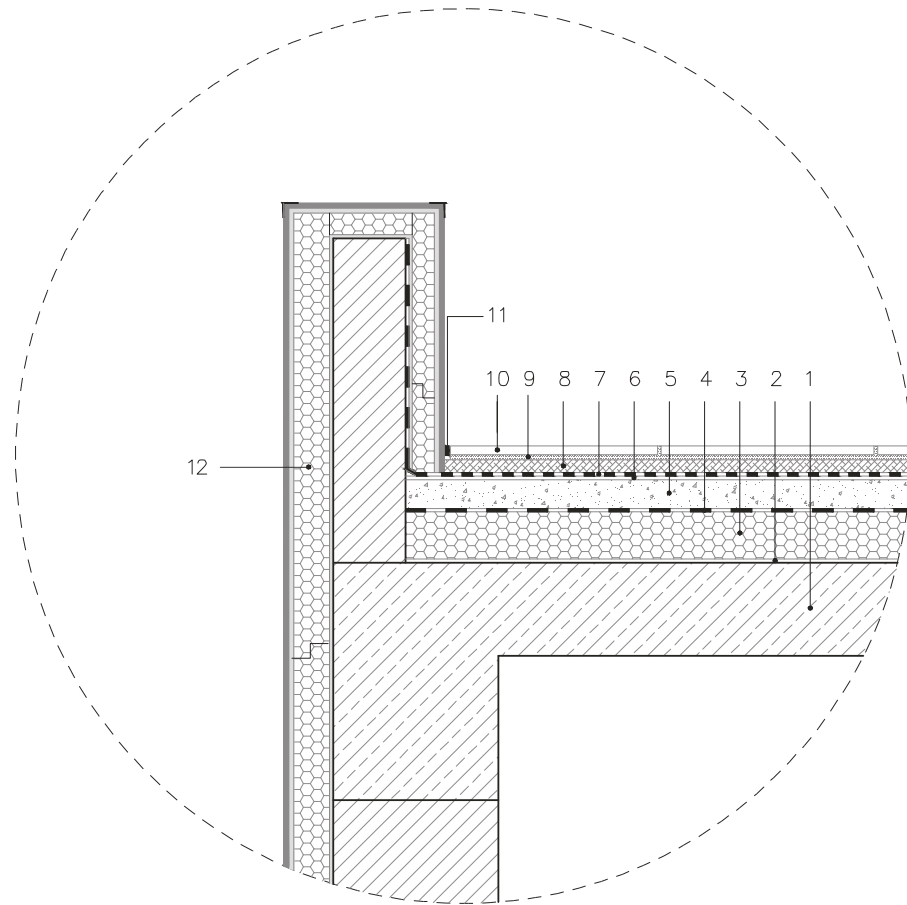
- 1 Πλάκα οπλισμένου σκυροδέματος
- 2 Φράγμα υδρατμών
Εφαρμόζεται απευθείας πάνω στην πλάκα σκυροδέματος με **Ravaproof Avipast**
- 3 Εξηλασμένη πολυστερίνη
Ravatherm XPS X 300 SL της Ravago
- 4 Μεμβράνη πολυαιθυλενίου
Η θερμομόνωση στη συνέχεια καλύπτεται με μεμβράνη πολυαιθυλενίου 200μm που διασφαλίζει την προστασία της από φθορές και καταπονήσεις.
- 5 Στρώση ρύσεων
Απαραίτητη προϋπόθεση είναι η διαμόρφωση στρώσης ρύσεων στην πλάκα του δώματος και η τοποθέτηση υδροροών (εφόσον δεν υπάρχουν).
Χρησιμοποιείται ελαφροσκυρόδεμα και λεπτή επίστρωση τσιμεντοκονιάματος.
- 6 Αστάρι
 - α. **Ravaproof Arexol lac**
Σε περίπτωση χρήσης ασφαλτικών μεμβρανών
 - β. Για υγρές μεμβράνες, επιλογή ανάλογα με την απορροφητικότητα του υποστρώματος
- 7 Στεγανοποιητική στρώση
Ακολουθεί η στεγανοποιητική στρώση του δώματος, επιλέγοντας ανάμεσα στα παρακάτω:
 - α. Διπλή ασφαλτική μεμβράνη (**Ravaproof, Diamond** - 20°C, 4kg)
 - β. Υγρές μεμβράνες (ακρυλικές, υβριδικές ή πολυουρεθανικές) της σειράς **Ravarooft**
 - γ. Τιμεντοειδές ελαστικό στεγανωτικό (**Masterseal 545 ή 528**)
- 8 **Ravatherm XPS X ETICS**

Εαν στο δώμα ακολουθεί τελική επίστρωση πλακιδίων, ακολουθούν τα στάδια 8 - 11 (σελ. 36).

ΘΕΡΜΟΜΟΝΩΣΗ ΔΩΜΑΤΟΣ ΜΕ

Ravatherm XPS ή Ravatherm XPS X της Ravago

ΣΥΜΒΑΤΙΚΗ
ΘΕΡΜΟΜΟΝΩΣΗ
ΔΩΜΑΤΟΣ
**ΜΕ ΤΕΛΙΚΗ
ΕΠΙΣΤΡΩΣΗ
ΠΛΑΚΙΔΙΩΝ**



- 1 Πλάκα οπλισμένου σκυροδέματος
- 2 Φράγμα υδρατμών
Εφαρμόζεται απευθείας πάνω στην πλάκα σκυροδέματος με **Ravaproof Avipast**
- 3 Εξηλασμένη πολυστερίνη
Ravatherm XPS X 300 SL
- 4 Μεμβράνη πολυαιθυλενίου
Η θερμομόνωση στη συνέχεια καλύπτεται με μεμβράνη πολυαιθυλενίου 200μm που διασφαλίζει την προστασία της από φθορές και καταπονήσεις.
- 5 Στρώση ρύσεων
Απαραίτητη προϋπόθεση είναι η διαμόρφωση στρώσης ρύσεων στην πλάκα του δώματος και η τοποθέτηση υδρορών (εφόσον δεν υπάρχουν). Χρησιμοποιείται ελαφροσκυρόδεμα και λεπτή επίστρωση τσιμεντοκονιάματος.
- 6 Αστάρι
 - α. **Ravaproof Arexol lac**
Σε περίπτωση χρήσης ασφαλτικών μεμβρανών
 - β. Για υγρές μεμβράνες, επιλογή ανάλογα με την απορροφητικότητα του υποστρώματος
- 7 Στεγανοποιητική στρώση
Ακολουθεί η στεγανοποιητική στρώση του δώματος, επιλέγοντας ανάμεσα στα παρακάτω:
 - α. Διπλή ασφαλτική μεμβράνη (**Ravaproof Diamond** -20°C, 4kg) και γεώφασμα
 - β. Υγρές μεμβράνες (ακρυλικές, υβριδικές ή πολυουρεθανικές) της σειράς **Ravaproof**
 - γ. Τσιμεντοειδές ελαστικό στεγανωτικό (**Masterseal 545 ή 528**)
- 8 Στρώση τσιμεντοκονίας
Γίνεται επίστρωση με λεπτό στρώμα τσιμεντοκονιάματος.
- 9 Συγκολλητική στρώση τελικού δαπέδου
Κατόπιν εφαρμόζεται κατάλληλο συγκολλητικό κονίαμα, της σειράς **Ravafix**, στην κάτω πλευρά των πλακιδίων.
- 10 Τελικό δάπεδο
Τα πλακίδια τοποθετούνται ελεύθερα, αρχίζοντας από την περίμετρο του κτιρίου, δημιουργώντας ανάμεσά τους αρμούς για τις συστολοδιαστολές.
- 11 Ελαστική σφράγιση αρμών διαστολής
Προκειμένου να αποφευχθεί οποιαδήποτε θραύση ή αποκόλληση των πλακιδίων.
- 12 **Ravatherm XPS X ETICS**

Για δώματα άνω των 25m², πέρα από την περιμετρική αρμοκοπή, απαιτείται αρμοκοπή σε κάναβο max 5x5m, για την αποφυγή ρηγματώσεων των τσιμεντοκονιαμάτων.



nZEB:

nZEB: NEARLY ZERO

Για την ορθή χρήση και εφαρμογή των υλικών που περιγράφηκαν στο τεύχος αυτό, είναι απαραίτητο να προηγείται η κατάλληλη τεχνική μελέτη, με σκοπό να κατευθύνει τους ιδιοκτήτες κτιρίων και επαγγελματίες στην επιλογή του κατάλληλου μονωτικού υλικού με κριτήριο τα χαρακτηριστικά του, όπως πάχος υλικού, συντελεστής αγωγιμότητας, κ.τ.λ., ανάλογα με τη δομή του κτιρίου και τις ανάγκες του

σε ενέργεια για χρήση, ψύξη και θέρμανση, σε σχέση με τις κλιματικές συνθήκες τις περιοχής.

Στο πλαίσιο του στρατηγικού σχεδιασμού της Ευρωπαϊκής Ένωσης για την αντιμετώπιση της κλιματικής αλλαγής και την ελαχιστοποίηση των συνεπειών που προκαλούνται, υπάρχει η πρόβλεψη -μεταξύ άλλων- για τη μετρατροπή της Ευρώπης σε μια οικονομία υψηλής ενεργειακής

απόδοσης και χαμηλών εκπομπών διοξειδίου του άνθρακα. Για το λόγο αυτό, έχουν τεθεί συγκεκριμένοι στόχοι έως το 2050 όπως π.χ. η μείωση των εκπομπών αερίων του θερμοκηπίου κατά 80 - 95% σε σύγκριση με τα επίπεδα του 1990.

Αυτό στον κτιριακό τομέα, μπορεί να επιτευχθεί με συνδυασμό των εξής δύο βασικών αλλαγών σε υφιστάμενα και υπό ανέγερση κτίρια.

ENERGY BUILDINGS

- **Αύξηση της ενεργειακής απόδοσης με αποτέλεσμα τη μείωση της ενεργειακής κατανάλωσης.**

Η αύξηση της ενεργειακής απόδοσης των κτιρίων επιτυγχάνεται με την εφαρμογή της κατάλληλης μόνωσης και την εφαρμογή αποδοτικών ενεργειακών τεχνολογιών για την κάλυψη των επικουρικών αναγκών (θέρμανση, ψύξη, φωτισμός, ΖΝΧ). Η καλύτερη διαχείριση της ενεργειακής κατανάλωσης μπορεί να εξοικονομήσει χρήματα και να μειώσει τους λογαριασμούς ενέργειας.

- **Μείωση του ανθρακικού αποτυπώματος**

Μετάβαση από συμβατικούς λέβητες αερίου και πετρελαίου σε λέβητες βελτιωμένης απόδοσης αλλά και σε εναλλακτικές λύσεις θέρμανσης, όπως αντλίες θερμότητας και αποδοτικότερα συστήματα όπως συνδυασμός παραγωγής θερμότητας και ενέργειας. Παράλληλα με την επιλογή κατάλληλων κατασκευαστικών υλικών, επιτυγχάνεται μείωση του ανθρακικού αποτυπώματος και κατ'έπекταση μείωση των εκπομπών διοξειδίου του άνθρακα.

Η τήρηση των παραπάνω, από το στάδιο του σχεδιασμού μέχρι την κατασκευή, χαρακτηρίζουν και τα κτίρια nZEB (nearly zero energy buildings). Τα nZEB κτίρια είναι κτίρια με υψηλή ενεργειακή απόδοση και χαμηλό ενεργειακό αποτύπωμα. Η σχεδόν μηδενική ή πολύ χαμηλή ποσότητα ενέργειας που απαιτείται, πρέπει να καλύπτεται σε ένα βαθμό από ανανεώσιμες πηγές ενέργειας που μπορεί να βρίσκονται στο κτίριο ή κοντά σε αυτό.



Ολοκληρωμένες Λύσεις

Θερμομόνωσης - Στεγάνωσης - Ξηράς Δόμησης

Νερατζιώτισσης 115, Μαρούσι Αττικής - Τ.Κ. 15124 - Αθήνα
Τηλ.: 214 4008400 Email: info@ravagohellas.gr Website: www.ravagohellas.gr

σχέσεις
συνεργασίας
...και εμπιστοσύνης



RAVATHERM™
XPS X

RAVATHERM™
XPS

RAVAPROOF™



